

LSPD mini 型安全激光扫描仪
使用说明书双输出型
(2023 年 5 月)



山东科力光电技术有限公司

■ 指令和标准

LSPD mini 型安全激光扫描仪（简称 LSPD mini）符合下列标准的要求

- 欧盟指令
 - 机械安全指令2006/42/EC
 - EMC指令2014/108/EC
- 欧洲标准
 - EN61496-1(Type 3)
 - EN61496-3(Type 3)
 - EN60825-1(1类激光产品)
 - EN13849-1(PL d)
- 国际标准
 - EN61496-1(Type3)
 - EN61496-3(Type3)
 - EN13849-1(PL d)
- 国家标准
 - GB/T19436.1
 - GB19436.3
 - GB4208(IP65)

■ 安全注意事项

以下安全警示标志，用以警告潜在的人身伤害危险，请务必遵从所有带有此标志的安全信息，以避免可能的伤害。

注意

这是关键信息提示标志。
标志内容很重要。
作业人员必须了解并按内容要求严格执行，避免可能出现意外的安全事件。

警告

这是安全警示标志。
标志内容非常重要。
作业人员必须严格执行标志提示的安全信息，避免可能出现意外的安全事件。

■ 安全使用注意事项

注意

- 在使用LSPD mini前，仔细阅读本说明书，了解安装、操作及设置的程序和要求。
- LSPD mini应当由专业人员进行选型、安装、检修和保养。专业人员是指经过专业培训并取得资质的人员，或者有着丰富的知识、培训和经验且已经被证明拥有解决此类问题能力的人员。
- 为避免光路打在地面上，LSPD mini的安装高度应≥200mm。安装时尽量使LSPD mini远离振动区域。
- 通过USB端口对雷达进行配置操作时，须首先确认雷达外壳是否带电，确保雷达外壳在不带电的条件下进行连接操作。用万用表测量雷达非漆面外壳（例如安装螺纹孔处）和雷达供电电压0V之间的电压值，确认该值≤10V。
- 不可跌落LSPD mini。
- LSPD mini使用时应符合当地的相关标准和法律法规。
- 用户应当建立安全操作管理的规章制度并有效执行。

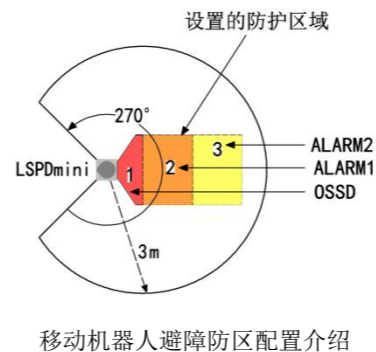
■ 应用场合

双输出型 LSPD mini 适用于移动机器人的避障、区域检测和导航。避障型应用的典型案例为自动导引运输车 (AGV) 和有轨穿梭小车 (RGV)；测量型应用的典型案例为仓储机器人和服务机器人。

- LSPD mini 的保护对象必须符合以下条件：
 - 1) 仅对侵入保护区域内的物体进行保护。
 - 2) LSPD mini 无法检测透明、半透明的物体。
 - 3) 侵入保护区域内的物体的尺寸必须大于等于 LSPD mini 的检测能力。
- 请勿将 LSPD mini 安装在下列类型的环境中：
 - 1) 本说明书所规定的环境（温度、湿度、干涉光、冲击振动等）范围之外的地方。
 - 2) 有易燃、易爆性气体的地方。
 - 3) 有浓烟、微粒、腐蚀性化学剂等物质的地方。
 - 4) 可能会对 LSPD mini 产生强光干扰(如直射光)的地方。

1、工作原理和防护区域配置

LSPD mini 基于脉冲激光测距原理，通过旋转扫描实现角度 270°、半径 3m 的二维区域检测。
用户可以通过配置软件对防护区域数量和形状进行配置。

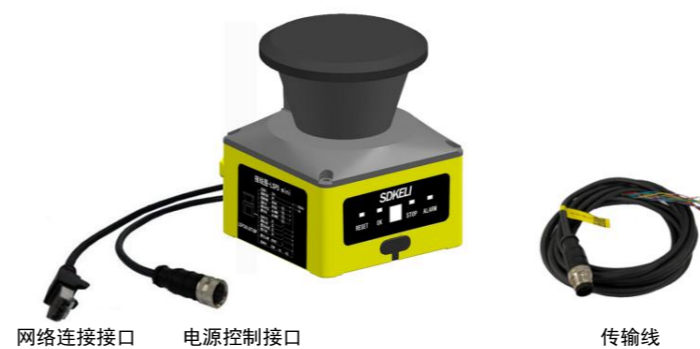


移动机器人避障防区配置介绍

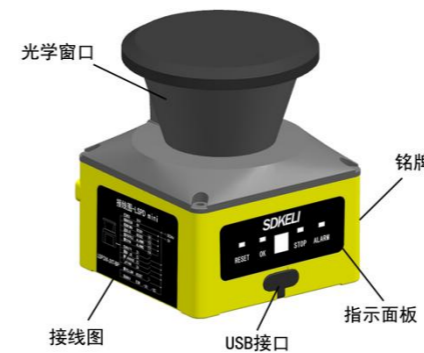
标识	含义	描述
3	告警区 2	检测到障碍物时 ALARM2 进入 OFF 状态
2	告警区 1	检测到障碍物时 ALARM1 进入 OFF 状态
1	保护区	检测到障碍物时 OSSD1/OSSD2 进入 OFF 状态

2、系统描述

LSPD mini 通过与电源控制接口连接的传输线给系统供电并与外部监控设备连接。用户可使用 USB 配置线连接激光雷达与电脑，通过配置软件对防护区域等相关参数进行设置。



3、外观信息和指示标识



注意

请务必将USB接口上黑色的密封盖压紧盖好，防止水汽、灰尘等进入 LSPD mini，以免影响扫描仪的使用和寿命。

标识	指示灯	颜色	描述
RESET	复位	红	手动复位模式下，在保护区域探测到物体时点亮，窗口校准时复位指示灯闪烁一下
OK	正常	绿	保护区域未探测到物体，OSSD输出ON状态时点亮，此时允许受控设备运行
STOP	停止	红	保护区域探测到物体，OSSD输出OFF状态时点亮，此时不允许受控设备运行
ALARM	告警	红	告警区域探测到物体，ALARM输出OFF状态时点亮
8	数码管	红	0：未配置防区，或输入信号故障
			1：当前扫描区域为区域组1
			2：当前扫描区域为区域组2
			3：当前扫描区域为区域组3
			4：当前扫描区域为区域组4
			5：当前扫描区域为区域组5
			6：当前扫描区域为区域组6
			7：当前扫描区域为区域组7
			8：当前扫描区域为区域组8
			9：当前扫描区域为区域组9
			0：当前扫描区域为区域组10
			1：当前扫描区域为区域组11
			2：当前扫描区域为区域组12
			3：当前扫描区域为区域组13
			4：当前扫描区域为区域组14
			5：当前扫描区域为区域组15
6：当前扫描区域为区域组16			
5			OSSD输出故障
6			和电脑建立通信连接
8			上电初始化时闪烁（间隔1秒）
9			LSPD mini配置成功
E			EDM监控故障
F			LSPD mini系统故障
C			窗口脏污显示，窗口脏污导致能量衰减至60%以下时激活
多种状态并存时，多个状态字循环显示（间隔1秒）			

4、系统编号

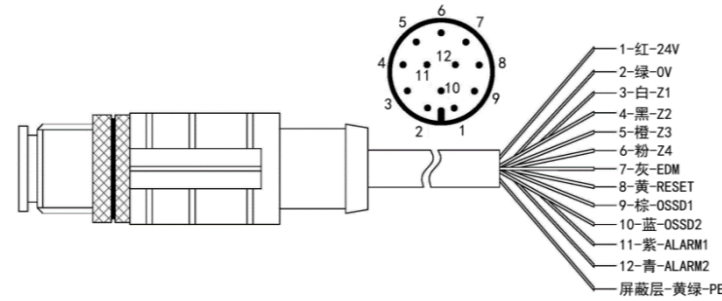
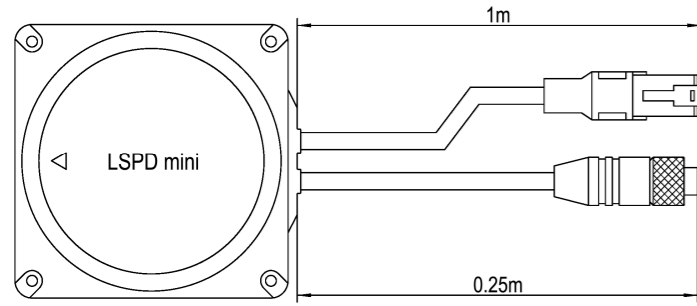
产品系列	检测半径	扫描角度	输出形式	测量误差	角度分辨率	中英文	安装方式
LSPDM	□□	□□	□□ / □	□□	— □ / □□		
规格型号	检测半径	扫描角度	输出形式	测量误差	角度分辨率		
LSPDM0327PE/HAA	3m@1.8% 反射率	270°	PNP+以 太网	±2cm	0.25° / 0.5°		
LSPDM0327PE/H03	3m@1.8% 反射率	270°	PNP+以 太网	±2cm	0.33°		

中英文：雷达主机铭牌、接线图可选中文或英文，代号分别为 C 和 E。
安装方式：水平/垂直/防护罩安装可选，代号分别为 S2/C2/FZ。

5、输出接口

电源控制接口为 M12-12 芯孔头，线长 0.25m。

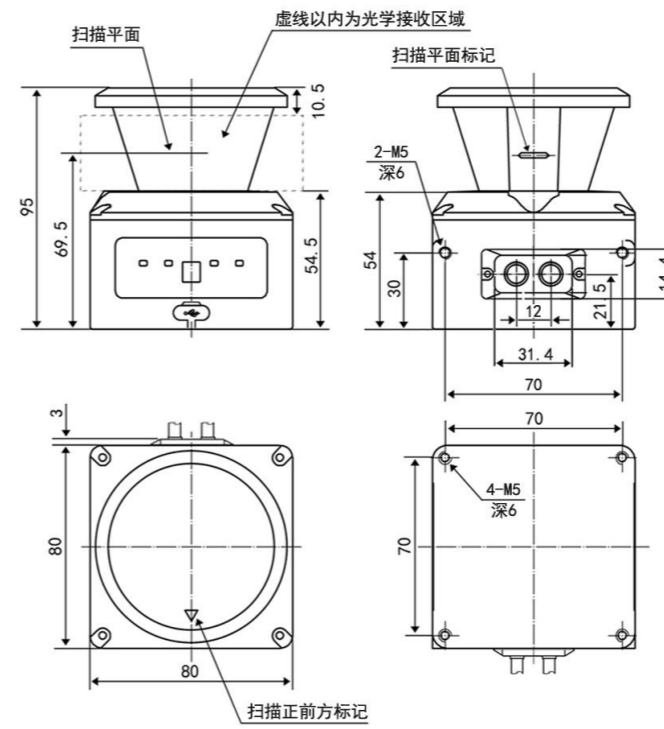
网络连接接口为 RJ45 标准接头，线长 1m。



7、技术参数

安全等级	Type 3 (IEC61496), PL d (ISO13849)
执行标准	2006/42/EC(机械安全指令), 2004/108/EC(EMC 指令), IEC61496-1, IEC61496-3, ISO13849-1
参考标准	GB/T19436.1, GB19436.3, GB4208(IP65), EN60825-1(1类激光产品)
光学特性	
激光光源	波长 905nm, 一类激光产品
最大检测范围	半径 3m@1.8%反射率
扫描角度范围	270°
角度分辨率	0.5°
测量误差	±2cm
电气/机械参数	
工作电压	DC9V~ DC30V
功耗	<5W (输出端无负载)
上电启动时间	典型值 6s
输出形式	PNP 输出+以太网输出
安全输出 (OSSD)	PNP×2 (ON 状态: 最大 I _{OUT} =200mA, V _{OUT} ≥V _{CC} -2V, OFF 状态: I _{OUT} <1mA, V _{OUT} <2V。), 过流保护, 容性负载≤60nF。保护区域无物体时处于 ON 状态, 有物体或故障时处于 OFF 状态。
告警输出 (ALARM)	PNP×2 (ON 状态: 最大 I _{OUT} =200mA, V _{OUT} ≥V _{CC} -2V, OFF 状态: I _{OUT} <1mA, V _{OUT} <2V。), 过流保护。告警区域无物体时处于 ON 状态, 有物体时处于 OFF 状态。
外形尺寸	80mm×80mm×95mm
电缆长度	≤30m
环境特性	
环境温度	工作: -10~50℃, 存储: -30~70℃ (无结霜及凝露)
环境湿度	工作: 35%RH~85%RH 存储: 35%RH~95%RH
抗光干扰	15000Lux
抗冲击	加速度 10g; 脉冲持续时间: 16ms; 碰撞次数: 三轴, 每轴 1000±10 次
抗振动	频率 10Hz~55Hz; 振幅: 0.35±0.05mm; 扫描次数: 三轴, 每轴 20 次
防护等级	IP65
可配置功能	
防区配置	用户可通过配置软件, 将 LSPD mini 的防区配置为所需形状
响应时间	36ms/圈, 50ms/25ms
复位功能	可配置为自动或手动复位, 默认自动复位
外部设备监控 (EDM)	外接继电器或接触器负载时, 监控负载常闭触点的状态, 默认 EDM 功能禁用
区域组切换	4 组外部输入信号 (Z1、Z2、Z3、Z4) 实现 16 个区域组的切换, 默认 Z1、Z2、Z3、Z4 不接时区域组 1 工作

8、外形尺寸



9、功能说明

■ 安全输出说明

保护区域中未检测到物体时, 两个安全输出 OSSD1 和 OSSD2 均处于 ON 状态, 正常指示灯亮, 受控设备正常运行。保护区域中检测到物体时, 两个安全输出 OSSD1 和 OSSD2 均处于 OFF 状态, 停止指示灯亮, 受控设备停止运行。

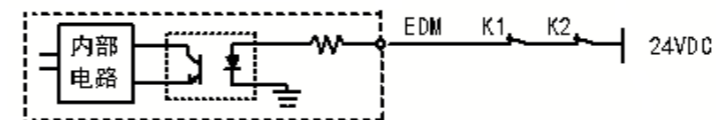
■ 响应时间与扫描周期

响应时间指从人或物体进入保护区域到 LSPD mini 检测到人或物体使 OSSD 进入 OFF 状态的时间。响应时间=扫描周期×扫描次数, 其中扫描周期为 40ms。LSPD mini 默认响应时间为 80ms, 设定范围是 80ms-640ms, 对应 2-16 次扫描。

■ 外部设备监控功能 (EDM)

通过监视外部输入信号 EDM 状态, 判断 OSSD 驱动的外部设备 (如安全继电器或接触器) 的状态。此功能是外部设备监控功能 (EDM)。

LSPD mini 与外部设备 (常闭触点) 的接线必须依据下图进行。



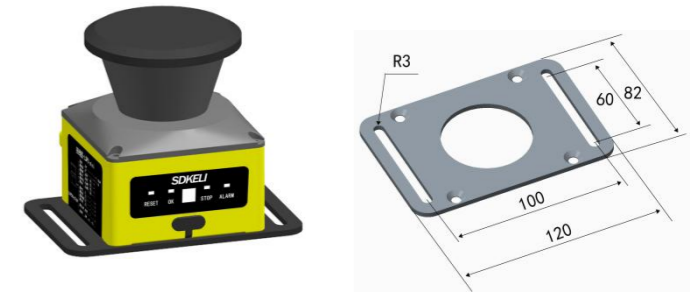
■ 区域组切换

LSPD mini 最多可设置 16 个区域组, 每个区域组由一个保护区域、一个告警区域组成。区域组切换, 指根据外部输入来切换不同区域组。

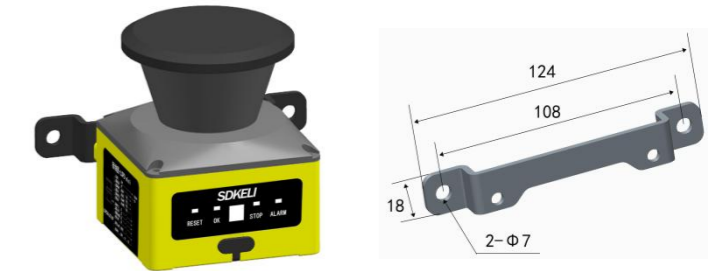
要将区域组切换应用于 LSPD mini, 用户需要使用配置软件对 LSPD mini 进行配置。

10、安装

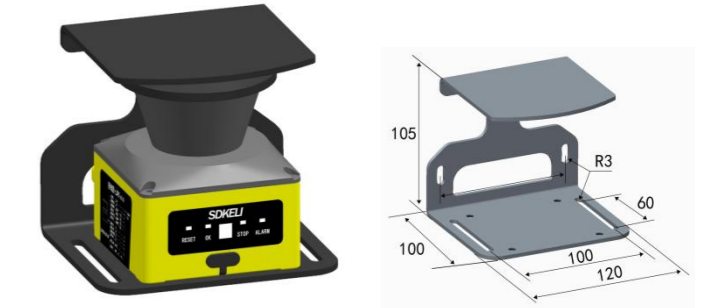
■ 水平安装方式 (SZ)



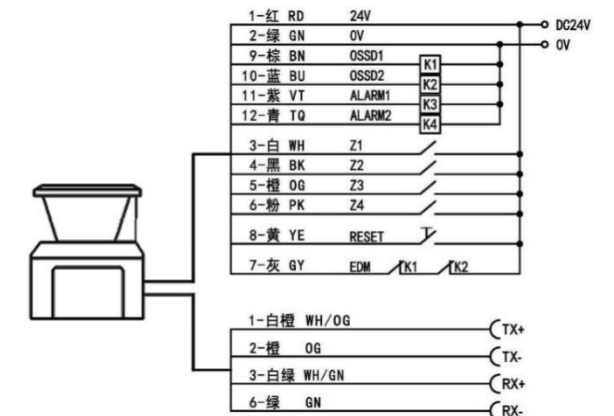
■ 垂直安装方式 (CZ)



■ 防护罩安装方式 (FZ)



11、接线



警告

- 接线前仔细阅读本说明书。
- 必须在断电的情况下接线。
- 所有输入输出接口和危险电压之间必须采用双重绝缘或加强绝缘, 否则可能导致触电。
- LSPD mini 的电缆一定要远离高压电线和动力线。
- 严禁用户私自更换电缆。
- 在明确所有端子的信号含义后正确接线。

6、传输线

传输线为 12 芯屏蔽电缆, 一端为 M12-12 芯针头, 与电源控制接口相连, 另一端每股线芯剥出线头后上锡, 与设备相连, 各线芯颜色及功能定义见电源控制接口。传输线标配线长 3m。

电源控制接口	线芯颜色	信号定义	信号描述
	1-红	24V	工作电源
	2-绿	0V	
	3-白	Z1	
	4-黑	Z2	
	5-橙	Z3	
	6-粉	Z4	
	7-灰	EDM	外部触点监控输入信号, OSSD 处于 ON 状态时, EDM=0V, OSSD 处于 OFF 状态时, EDM=24V。
	8-黄	RESET	手动复位时, 输入 RESET 信号解除输出锁定, 重新启动。
	9-棕	OSSD1	两路独立的 PNP 输出, ON 状态: 最大 I _{OUT} =200mA, V _{OUT} ≥V _{CC} -2V, OFF 状态: I _{OUT} <1mA, V _{OUT} <2V。
	10-蓝	OSSD2	保护区域无物体时处于 ON 状态, 有物体或故障时处于 OFF 状态。
	11-紫	ALARM1	两路独立的 PNP 输出, ON 状态: 最大 I _{OUT} =200mA, V _{OUT} ≥V _{CC} -2V, OFF 状态: I _{OUT} <1mA, V _{OUT} <2V。
	12-青	ALARM2	告警区域无物体时处于 ON 状态, 有物体或故障时处于 OFF 状态。
网络连接接口	线芯颜色	信号定义	
	1-白橙		TX+
	2-橙		TX-
	3-白绿		RX+
	6-绿		RX-